

LAMINÁTOVÉ VÍCEVRSTVÉ FILTRY INFINITY VIRGO

Filtr z polyesterové pryskyřice zesílené skelnými vlákny, s kompletním vnitřním rourováním, revizním otvorem a vypouštěcím ventilem s přechodem na hadici, odvodušňovací zátka, 6-cestný ventil

- Filtrační rychlost: **50 m³/h/m²**
- Max. provozní tlak: **2,5 bar**
- Max. provozní teplota: **40°C**
- Zpětné praní: voda

**Cena
v CZK**

**Rabatová
skupina**

Ceny na vyžádání



130005 **Ø 610**
Výkon: 14 m³/h

130006 **Ø 765**
Výkon: 23 m³/h

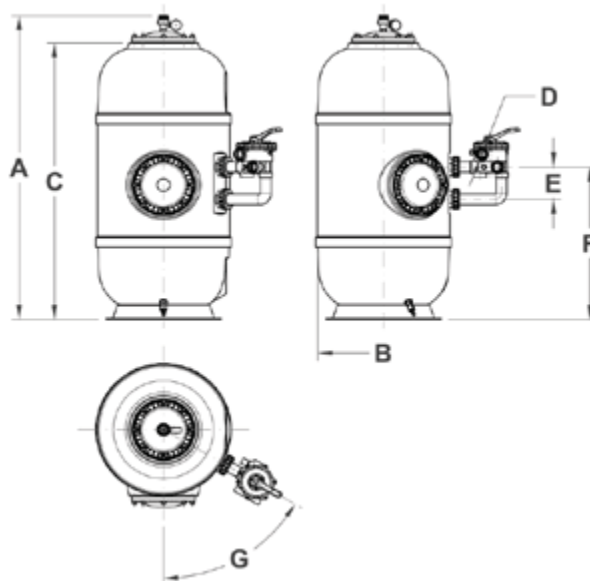
130007 **Ø 910**
Výkon: 33 m³/h

A

A

A

CODE KÓD KODE	TYPE TYP TYP	DIAMETER PRŮMĚR DURCHMESSER	FILTER HEIGHT VÝŠKA FILTRU FILTERHÖHE	CONNECTION PŘIPOJENÍ ANSCHLUSS	CAPACITY VÝKON DURCHFLOß	FILTER CHARGE FILTRAČNÍ NÁPLŇ SANDFÜLLUNG	WEIGHT HMOTNOST GEWICHT
130005	Ø610	610 mm	1430 mm	1½"	14 m ³ /h	375 kg	45 kg
130006	Ø765	765 mm	1555 mm	2"	23 m ³ /h	500 kg	60 kg
130007	Ø910	910 mm	1600 mm	2"	33 m ³ /h	850 kg	75 kg



CODE KÓD KODE	TYPE TYP TYP	DIMENSIONS / ROZMĚRY / DIMENSIONEN [mm]						
		A	B	C	D	E	F	G
130005	Ø610	1430	610	1300	1½"	152	717	65°
130006	Ø765	1555	765	1425	2"	230	875	60°
130007	Ø910	1600	910	1470	2"	230	880	60°