

CYGNUS

Filtr z polyesterové pryskyřice zesílené skelnými vlákny, s kompletním vnitřním rourováním, revizním otvorem a vypouštěcím ventilem s přechodem na hadici, odvodušňovací zátka, 6-cestný ventil

- Filtrační rychlost: **50 m³/h/m²**
- Max. provozní tlak: **2,5 bar**

- Max. provozní teplota: **40°C**
- Zpětné praní: voda

**Cena
v CZK**

**Rabatová
skupina**



130019 **Ø 520**
Výkon: 10 m³/h

Ceny Vám rádi poskytneme na vyžádání.

B



130020 **Ø 640**
Výkon: 15 m³/h

B

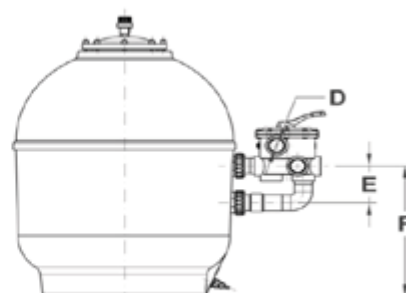
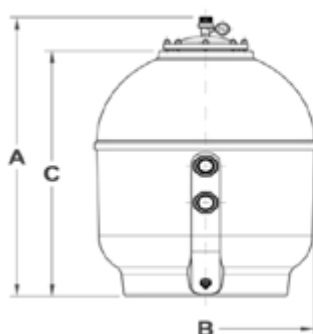
130021 **Ø 760**
Výkon: 22 m³/h

B

130026 **Ø 900**
Výkon: 33 m³/h

B

CODE KÓD KODE	TYPE TYP TYP	DIAMETER PRŮMĚR DURCHMESSER	FILTER HEIGHT VÝŠKA FILTRU FILTERHÖHE	CONNECTION PŘIPOJENÍ ANSCHLUSS	CAPACITY VÝKON DURCHFLUSS	FILTER CHARGE FILTRAČNÍ NÁPLŇ SANDFÜLLUNG	WEIGHT HMOTNOST GEWICHT
130019	Ø520	520 mm	870 mm	1½"	10 m ³ /h	100 kg	18 kg
130020	Ø640	640 mm	970 mm	1½"	15 m ³ /h	150 kg	23 kg
130021	Ø760	760 mm	1105 mm	2"	22 m ³ /h	225 kg	34 kg
130026	Ø900	900 mm	1110 mm	2"	33 m ³ /h	325 kg	48 kg



CODE KÓD KODE	TYPE TYP TYP	DIMENSIONS / ROZMĚRY / DIMENSIONEN [mm]					
		A	B	C	D	E	F
130019	Ø520	870	520	740	1½"	152	427
130020	Ø640	970	640	840	1½"	152	452
130021	Ø760	1105	760	975	2"	145	515
130026	Ø900	1110	900	980	2"	145	450