

MASÁŽNÍ ČERPADLA série BC

odstředivá čerpadla pro masáže, vodní atrakce, protiproudy atd.

Odstředivá čerpadla pro bazénové atrakce jako jsou protiproudy, masáže, atd..

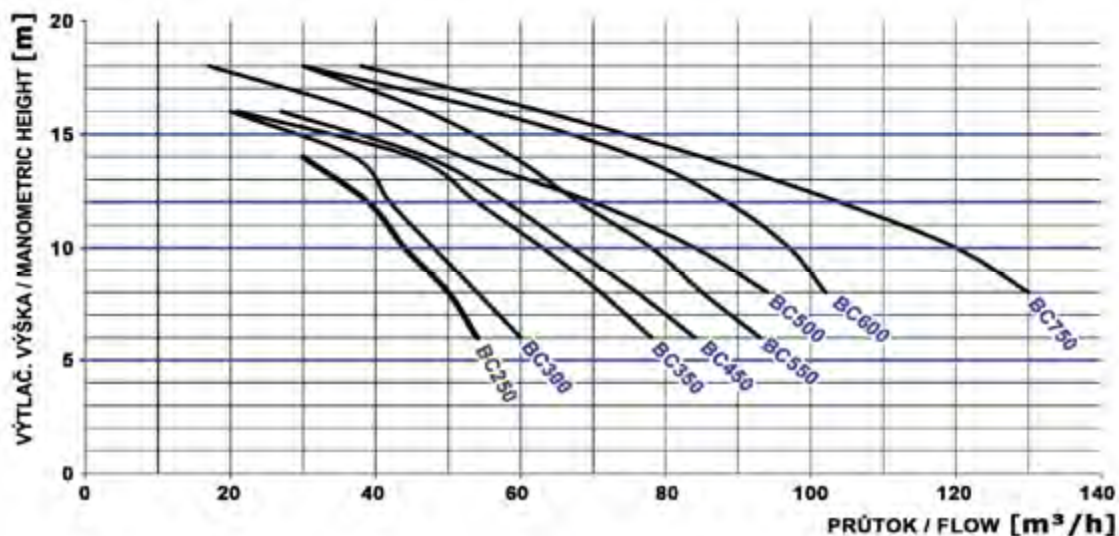
Tělo čerpadla z termoplastu, oběžné kolo a příruba z norylu vyztuženého skelným vláknem.

- Odstředivé čerpadlo z termoplastu
- Oběžné kolo a příruba z norylu vyztuženého skelným vláknem
- Čerpadlo bez vlasového předfiltru
- Krytí motoru IP 54, třída F, 50 Hz.
- Provozní otáčky motoru: 2850 r.p.m.
- Max. provozní tlak vody: 2,5 bar
- Max. provozní teplota vody: 50 °C



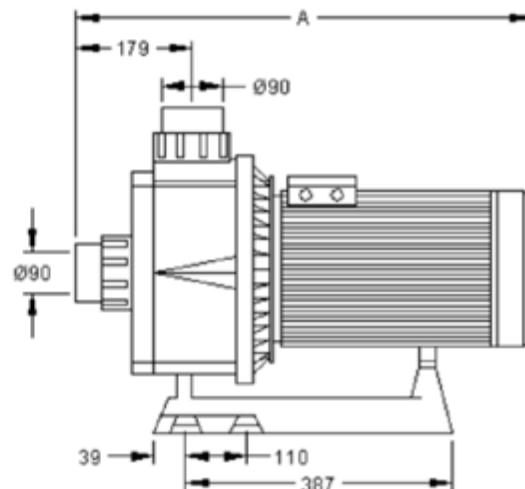
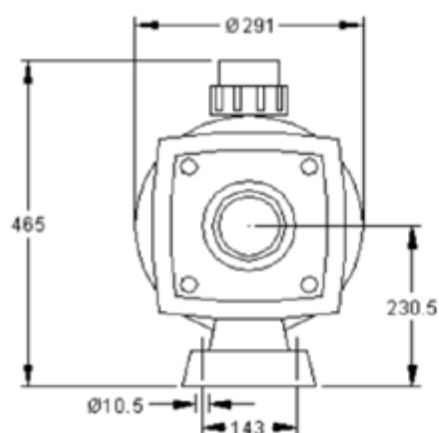
		Průtok při 10 m.v.s.	Napětí	Příkon	Rabatová skupina	Cena v CZK
210111	BC250 M	44 m³/h	230V	2,30 kW	A	Na vyžádání
210112	BC250 T	44 m³/h	400V	2,30 kW	A	
210131	BC300 M	48 m³/h	230V	2,76 kW	A	
210113	BC300 T	48 m³/h	400V	2,76 kW	A	
210114	BC350 T	63 m³/h	400V	3,70 kW	A	
210115	BC450 T	67 m³/h	400V	4,30 kW	A	
210116	BC550 T	78 m³/h	400V	4,71 kW	A	
210123	BC500 T	84 m³/h	400V	4,71 kW	A	
210124	BC600 T	99 m³/h	400V	5,75 kW	A	
210125	BC750 T	123 m³/h	400V	7,00 kW	A	

CODE KOD KODE	TYPE TYP TYP	POWER INPUT PŘÍKON P1	POWER OUTPUT VÝKON P2	MANOMETRIC HEIGHT / VÝTLAČ. VÝŠKA / FÖRDERHÖHE [m]								
				FLOW / PRŮTOK / DURCHFLOSS [m ³ /h]								
				6	8	10	12	14	16	18	20	
210111	BC250 M	2,30 kW	1,87 kW/2,5 HP	54	50	44	39	30	-	-	-	
210112	BC250 T	2,30 kW	1,87 kW/2,5 HP	54	50	44	39	30	-	-	-	
210131	BC300 M	2,76 kW	2,24 kW/3,0 HP	60	54	48	42	37	20	-	-	
210113	BC300 T	2,76 kW	2,24 kW/3,0 HP	60	54	48	42	37	20	-	-	
210114	BC350 T	3,70 kW	2,61 kW/3,5 HP	78	71	63	54	45	21	-	-	
210115	BC450 T	4,30 kW	3,36 kW/4,5 HP	84	76	67	58	47	27	-	-	
210116	BC550 T	4,71 kW	4,10 kW/5,5 HP	93	85	78	68	59	47	30	-	
210123	BC500 T	4,71 kW	4,10 kW/5,5 HP	-	94	84	74	56	38	17	-	
210124	BC600 T	5,75 kW	4,85 kW/6,5 HP	-	108	99	88,5	76	56	30	-	
210125	BC750 T	7,00 kW	5,60 kW/7,5 HP	-	138	123	104	85	63	38	-	

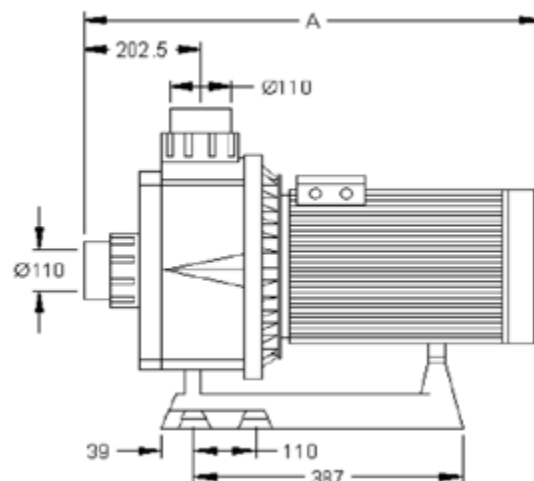
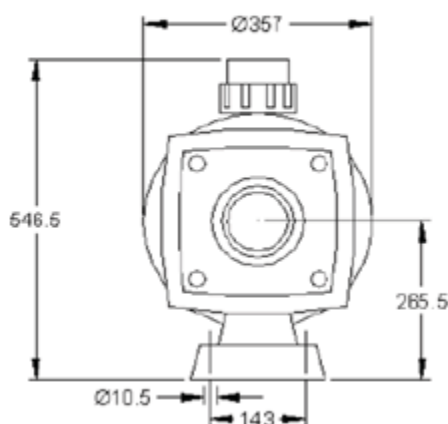


Technická data BC

BC250 - BC550



BC500 - BC750



CODE KÓD KODE	TYPE TYP TYP	VOLTAGE / RATED CURRENT NAPĚTÍ / PROUD SPANNUNG / NENNSTROM	PHASE - VOLTAGE FÁZE - NAPĚTÍ PHASE - SPANNUNG	DIMENSIONS / ROZMĚRY ABMESSUNGEN [mm] A	CONNECTION	SIZE OF BOX ROZMĚRY KRABICE [mm]	GROSS WEIGHT CELK. HMŮTNOST BRUTTOGEWICHT
210111	BC250 M	230V/12,4A	I - 230V	581	Ø 90	570x310x430	20,8 kg
210112	BC250 T	230V/8,3A - 400V/4,8A	III - 230/400V	581	Ø 90	570x310x430	20,8 kg
210131	BC300 M	230V/14,5A	I - 230V	581	Ø 90	570x310x430	21,5 kg
210113	BC300 T	230V/8,8A - 400V/5,1A	III - 230/400V	581	Ø 90	570x310x430	21,5 kg
210114	BC350 T	230V/10,4A - 400V/6,0A	III - 230/400V	581	Ø 90	570x310x430	24,8 kg
210115	BC450 T	230V/11,7A - 400V/6,75A	III - 230/400V	581	Ø 90	570x310x430	26,8 kg
210116	BC550 T	230V/14,6A - 400V/8,5A	III - (230)/400/700V	595	Ø 90	570x310x430	31,8 kg
210123	BC500 T	230V/15,6A - 400V/9,0A	III - 400/700V	626	Ø 110	675x377x490	37,0 kg
210124	BC600 T	400V/11,5A	III - 400/700V	626	Ø 110	675x377x490	38,0 kg
210125	BC750 T	400V/12,1A	III - 400/700V	671	Ø 110	675x377x490	44,0 kg